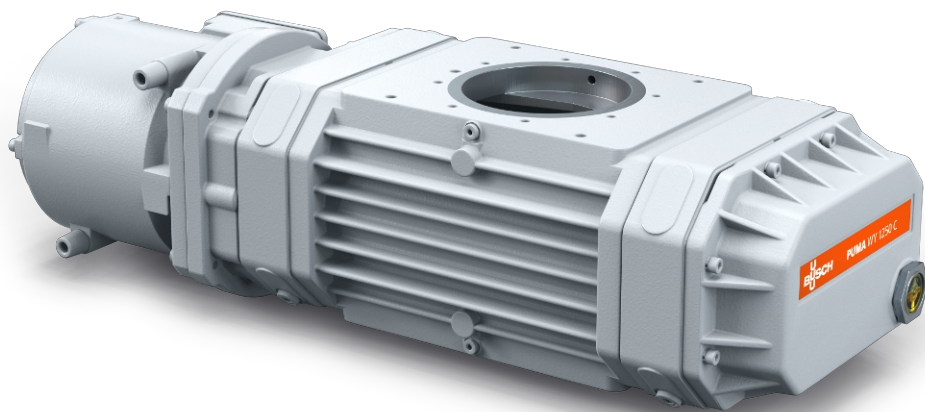


# PUMA WY 0500-1250 C

罗茨真空泵



## 可靠

实心叶片设计，由材料 GGG40 制成，结构坚固，密封防漏，在不同的运行条件下十分可靠

## 性能出色

出色的容积效率，可将真空系统的性能提高十倍，专为满足中真空和高真空（包括半导体）应用而设计

## 灵活

可以直接通过法兰连接到系统中的任何位置，提升所有类型的前级泵的性能

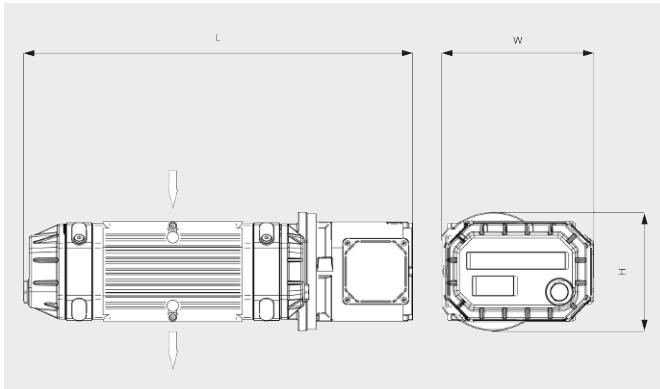
# PUMA WY 0500-1250 C

罗茨真空泵



VACUUM SOLUTIONS

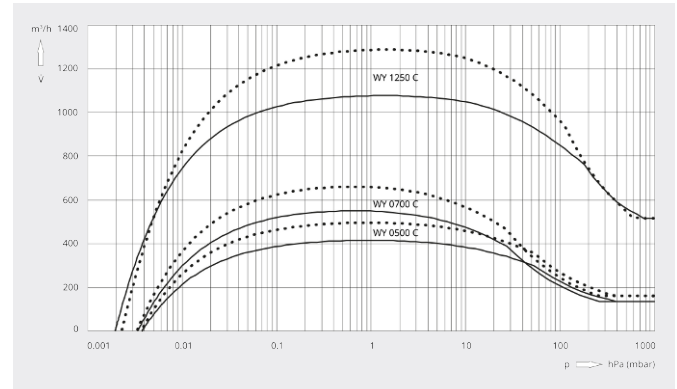
尺寸图



抽气速率

空气温度为 20°C 时。公差: ± 10%

— 50 Hz ..... 60 Hz



	PUMA WY 0500 C	PUMA WY 0700 C	PUMA WY 1250 C
额定抽速	500 / 600 m <sup>3</sup> /h (50 / 60 Hz)	700 / 840 m <sup>3</sup> /h (50 / 60 Hz)	1250 / 1500 m <sup>3</sup> /h (50 / 60 Hz)
抽速	415 / 500 m <sup>3</sup> /h (50 / 60 Hz)	550 / 660 m <sup>3</sup> /h (50 / 60 Hz)	1080 / 1290 m <sup>3</sup> /h (50 / 60 Hz)
最大压差	50 hPa (mbar) (50 / 60 Hz)	50 hPa (mbar) (50 / 60 Hz)	50 hPa (mbar) (50 / 60 Hz)
电机额定功率	4.0 / 4.4 kW (50 / 60 Hz)	4.0 / 4.4 kW (50 / 60 Hz)	4.0 / 4.4 kW (50 / 60 Hz)
电机额定转速	3000 / 3600 min <sup>-1</sup> (50 / 60 Hz)	3000 / 3600 min <sup>-1</sup> (50 / 60 Hz)	3000 / 3600 min <sup>-1</sup> (50 / 60 Hz)
重量 (约)	150 kg	160 kg	210 kg
泄漏率	< 1 · 10 <sup>-6</sup> mbar · l/s	< 1 · 10 <sup>-6</sup> mbar · l/s	< 1 · 10 <sup>-6</sup> mbar · l/s
尺寸 (L x W x H)	642 x 325 x 260 mm	692 x 325 x 260 mm	852 x 325 x 260 mm
进气口 / 排气口	DN 63 ISO / DN 63 ISO	DN 100 ISO / DN 100 ISO	DN 160 ISO / DN 160 ISO

您想了解更多吗?

直接联系我们!

info@busch-china.com 或 +86 (0)21 67 60 08 00



填写联系表单



马上拨打电话